

2/2-Wegeventile mediengetrennt Serie K8DV

2/2-Wege Funktion, NC



- » Extrem kompakt und leicht
- » Hoher Durchfluss
- » Äußerst kleines Innenvolumen
- » Ideal für medizinische Apparate und Analyse-Instrumente

Zur Auswahl des geeigneten Modells die chemische Verträglichkeit des Fluids mit den Körper- und Dichtwerkstoffen prüfen.

Die Serie K8DV erfüllt genau diese Anforderungen der Steuerung von aggressiven Medien moderner Technologien. Die Trennmembrane verhindert den Kontakt aller Ventillinnenteile und einer funktionsbedingten Erwärmung, auch wenn diese sehr gering ist, durch das Vorsteuermagnetventil.

ALLGEMEINE KENNGRÖSSEN

TECHNISCHE KENNGRÖSSEN

Funktion	2/2-Wege, NC
Betätigung	Direkt gesteuert, mediengetrennt
Pneumatischer Anschluss	Patronenbauweise, Grundplattenversion
Nennweite	0.7 mm
Durchfluss Kv-Wert (l/min)	0.1
Betriebsdruck	0 ÷ 2.1 bar
Umgebungstemperatur	5 ÷ 50°C
Medium	Flüssigkeiten / Aggressive- und Inertgase
Antwortzeit	ON ≤ 10 MS - OFF ≤ 15 MS
Einbaulage	Beliebig

WERKSTOFFE MIT MEDIENKONTAKT

Körper	PEEK
Dichtungen	FKM - EPDM

ELEKTRISCHE KENNGRÖSSEN

Spannung	24 V DC - 12 V DC - 6 V DC - 5 V DC - 3 V DC - weitere auf Anfrage
Spannungstoleranz	± 10 %
Stromaufnahme	0.6 W
Einschaltzeit	ED 100%
Elektrischer Anschluss	Steckerfahnen 0.5 x 0.5 mm / Abstand 4 mm
Schutzart	IP00

MODELLBEZEICHNUNG

K8DV	C	00	-	5	0	5	-	G	2	3
-------------	----------	-----------	----------	----------	----------	----------	----------	----------	----------	----------

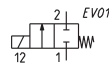
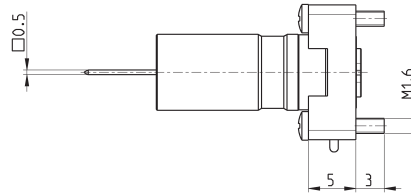
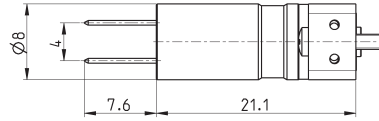
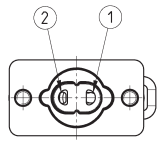
K8DV	SERIE
C	VENTILKÖRPER C = Patronenbauweise 0 = Flanschversion
00	ANZAHL VENTILE 00 = Ventil ohne Gehäuse
5	FUNKTION 5 = 2/2-Wege, NC
0	WERKSTOFFE DICHTUNGEN 0 = FKM 4 = EPDM
5	NENNWEITE 5 = Ø 0.7 mm
G	WERKSTOFF KÖRPER G = PEEK
2	ELEKTRISCHER ANSCHLUSS 2 = Steckerfahnen, Abstand 4 mm
3	SPANNUNG - LEISTUNGS-AUFNAHME 1 = 6 V DC - 0.6 W 2 = 12 V DC - 0.6 W 3 = 24 V DC - 0.6 W 4 = 3 V DC - 0.6 W 5 = 5 V DC - 0.6 W

2/2-Wegeventil mediengetrennt, Flanschversion



HINWEIS ZEICHNUNG:
1 = Druckanschluss
2 = Verbraucher

HINWEIS TABELLE:
* gewünschte SPANNUNG
- LEISTUNGS-AUFNAHME
ergänzen (siehe
Modellbezeichnung)

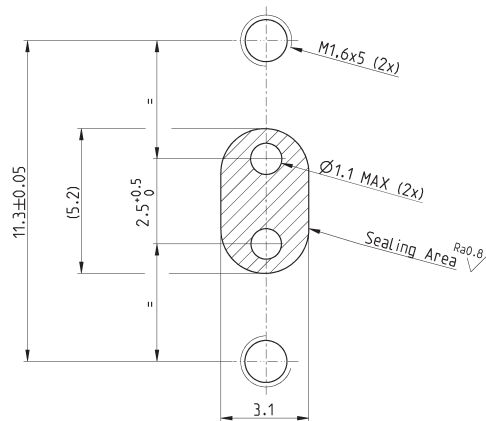


PRODUKTÜBERSICHT					
Mod.	Nennweite Ø (mm)	kv (l/min)	Druck min-max (bar)	Werkstoff Körper	Werkstoff Dichtungen
K8DV000-505-G2*	0.7	0.1	0 ÷ 2.1	PEEK	FKM
K8DV000-545-G2*	0.7	0.1	0 ÷ 2.1	PEEK	EPDM

Lochbild der Flanschversion

HINWEIS ZEICHNUNG:

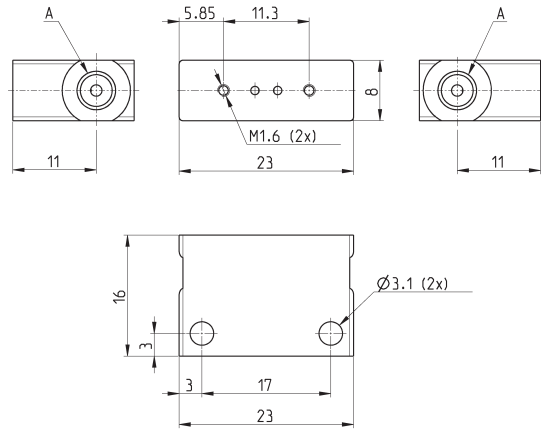
1 = Druckanschluss
2 = Verbraucher



Einzelgrundplatte für Flanschversion Mod. K8DVC001-...



Werkstoff: PEEK
Pneumatischer Anschluss: M5 Gewinde oder 1/4-28 UNF

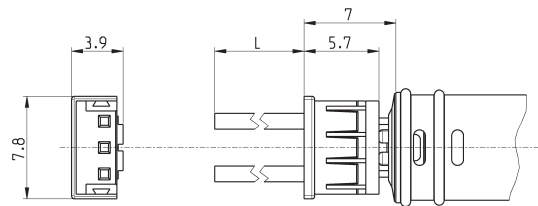


PRODUKTÜBERSICHT	
Mod.	A (Pneumatischer Anschluss)
K8DV0001-1/4	1/4 - 28 UNF
K8DV0001-M5	M5

Stecker Mod. 120-...



Kabelquerschnitt: 0,25 mm²
Außendurchmesser Kabel: 1,2 mm
Werkstoff Kabelmantel: PVC

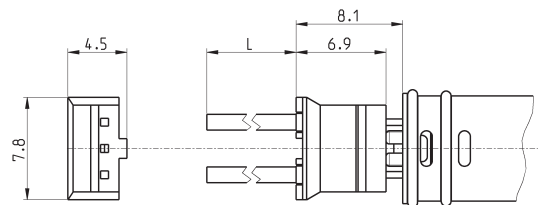


PRODUKTÜBERSICHT				
Mod.	Beschreibung	Farbe	L = Kabellänge (mm)	Kabelfixierung
120-803	2-poliger Stecker	weiss	300	gekrimpt
120-806	2-poliger Stecker	weiss	600	gekrimpt

Stecker mit Kabel, Mod. 120-J...



Kabelquerschnitt: 0,25 mm²
Außendurchmesser Kabel: 1,2 mm
Werkstoff Kabelmantel: PVC



PRODUKTÜBERSICHT				
Mod.	Beschreibung	Farbe	L = Kabellänge (mm)	Kabelfixierung
120-J803	2-poliger Stecker J	weiss	300	gekrimpt
120-J806	2-poliger Stecker J	weiss	600	gekrimpt