

Válvulas de regulación de caudal Serie GSCU-GMCU-GSVU GMVU-GSCO-GMCO

Reguladores de flujo unidireccionales y bidireccionales orientables con diámetro nominal 1, 5 - 3,5 - 5 mm
Conexiones: M5, G1/8, G1/4



Estos reguladores de flujo unidireccionales y bidireccionales han sido realizados para ser montados directamente en válvulas o cilindros a fin de reducir al máximo las dimensiones.

CARACTERÍSTICAS GENERALES

Construcción	de aguja
Grupo válvula	regulador unidireccional y bidireccional
Materiales	cuerpo y tornillo de regulación M5 en inox; 1/8 - 1/4 - 3/8 - 1/2 en latón juntas en NBR
Sujeción	mediante rosca macho
Instalación	en cualquier posición
Temperatura de trabajo	0°C ÷ 80°C (con aire seco -20°C)
Presión de trabajo	1 ÷ 10 bar
Presión nominal	6 bar
Caudal nominal	ver gráfico
Diámetro nominal	M5 = 1.5 mm - G1/8 = 2 mm - G1/4 = 4 mm G3/8 = 7 mm - G1/2 = 12 mm
Fluido	aire filtrado

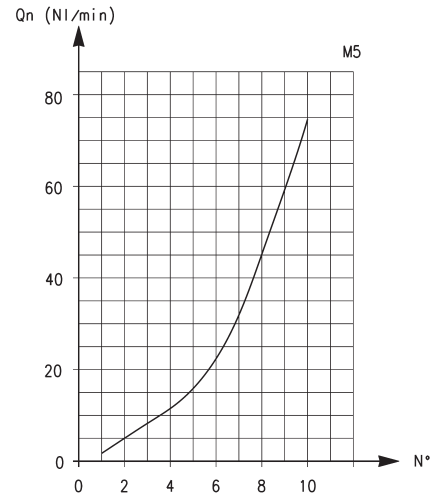
EJEMPLO DE CODIFICACIÓN

GM	CU		9	03	-	1/8	-	6
GM	ACCIONAMIENTO: GM = Manual GS = Destornillador							
CU	MONTAJE: CU = en cilindros unidireccional VU = en válvulas unidireccional CO = bidireccional							
9	CONSTRUCCION: 8 = aguja destornillador 9 = aguja manual							
03	CAMPO DE REGULACIÓN:							
	paso							∅ tubo
	13 = 1.5							3
	14 = 1.5							4
	03 = 3.5							6
	04 = 3.5							8
	05 = 5							8
	06 = 5							10
1/8	CONEXIONES: M5 1/8 1/4							
6	∅ TUBO: 3 4 6 8 10							

Para poder elegir correctamente un regulador de flujo unidireccional proceder de la siguiente forma: calcular la cantidad de aire en NI/min (ver tabla cilindros) ∅, establecer en cuánto tiempo tiene que efectuar el cilindro su carrera, controlar el diagrama para ver cual de los 2 reguladores es el más idóneo.

REGULADORES DE FLUJO UNIDIRECCIONALES Y BIDIRECCIONALES

VÁLVULAS SERIE GSCU, GMCU, GSCO, GMCO

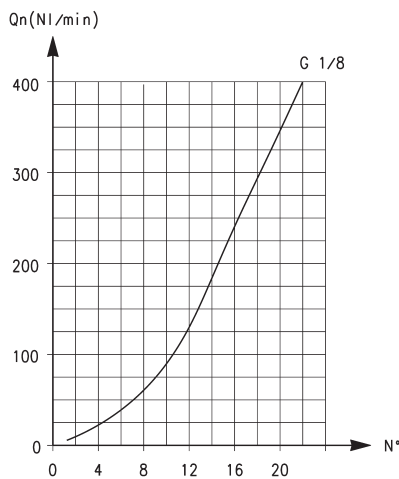


Para poder elegir correctamente un regulador de flujo unidireccional proceder de la siguiente forma: calcular la cantidad de aire en NL/min (ver tabla cilindros), establecer en cuánto tiempo tiene que efectuar el cilindro su carrera, controlar el diagrama para ver cual de los 2 reguladores es el más idóneo. Para los reguladores bidireccionales consultar el diagrama, controlando si el campo de regulación es idóneo para trabajo requerido.

M5

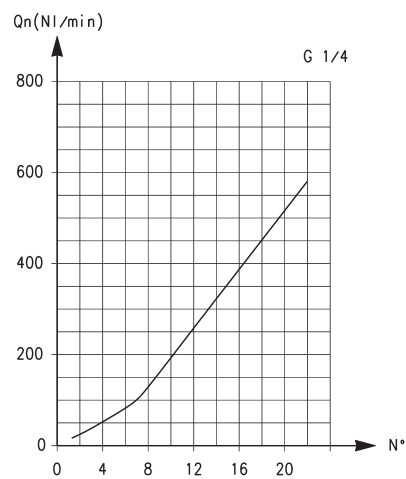
Caudal Qn (NL/min.) da 2 → 1 con regulador ABIERTO: 70
 Caudal Qn (NL/min.) da 2 → 1 con regulador CERRADO: 33
 Nota: Qn se determinó con 6 bar en entrada y con ΔP= 1 bar en salida
 N° = número vueltas tornillo

REGULADORES DE FLUJO UNIDIRECCIONALES Y BIDIRECCIONALES



G1/8

Caudal Qn (NL/min.) da 2 → 1 con regulador ABIERTO: 440
 Caudal Qn (NL/min.) da 2 → 1 con regulador CERRADO: 170
 P.D.: Qn se determinó con 6 bar en entrada y con ΔP= 1 bar en salida
 N° = número vueltas tornillo



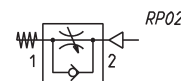
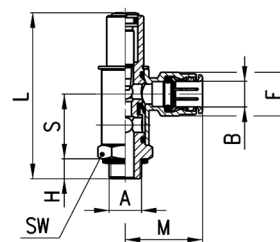
G1/4

Caudal Qn (NL/min.) da 2 → 1 con regulador ABIERTO: 790
 Caudal Qn (NL/min.) da 2 → 1 con regulador CERRADO: 460
 Nota: Qn se determinó con 6 bar en entrada y con ΔP= 1 bar en salida
 N° = número vueltas tornillo

Válvulas Serie GSCU



Regulador de flujo unidireccional para montaje sobre cilindros de simple y doble efecto.
Mando de la regulación por medio de un destornillador.
Conexiones M5, G1/8 y G1/4.

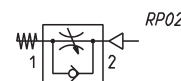
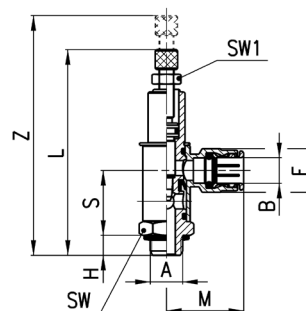


DIMENSIONES								
Mod.	A	B	S	H	L	M	F	SW
GSCU 813-M5-3	M5	3	12	3	27,5	12,5	6,5	8
GSCU 814-M5-4	M5	4	12	3	27,5	19	8,8	8
GSCU 803-1/8-6	G1/8	6	22,5	5	50	26,5	13	14
GSCU 804-1/8-8	G1/8	8	22,5	5	50	28	15	14
GSCU 805-1/4-8	G1/4	8	27	7	67,5	28,5	15	19
GSCU 806-1/4-10	G1/4	10	27	7	67,5	31	17,5	19

Válvulas Serie GMCU



Regulador de flujo unidireccional para montaje sobre cilindros de simple y doble efecto.
Mando de la regulación por medio de un vástago moleteado accionable manualmente.
Conexiones M5, G1/8 y G1/4.

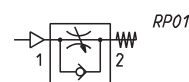
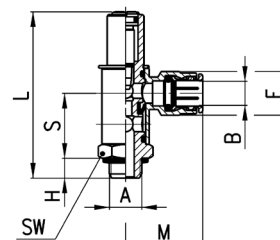


DIMENSIONES										
Mod.	A	B	S	H	L	Z	M	F	SW	SW1
GMCU 913-M5-3	M5	3	12	3	37	42,5	12,5	6,5	8	5,5
GMCU 914-M5-4	M5	4	12	3	37	42,5	19	8,8	8	5,5
GMCU 903-1/8-6	G1/8	6	22,5	5	65,5	72,5	26,5	13	14	7
GMCU 904-1/8-8	G1/8	8	22,5	5	65,5	72,5	28	15	14	7
GMCU 905-1/4-8	G1/4	8	27	7	85	97,5	28,5	15	19	10
GMCU 906-1/4-10	G1/4	10	27	7	85	97,5	31	17,5	19	10

Válvulas Serie GSVU



Regulador de flujo unidireccional para montaje sobre válvulas.
Mando de la regulación por medio de un destornillador.
Conexiones M5, G1/8 y G1/4.

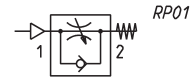
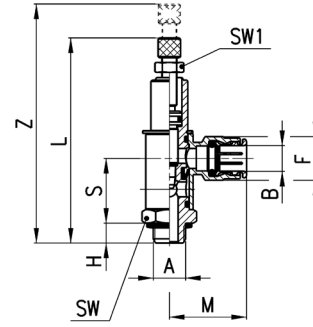


DIMENSIONES								
Mod.	A	B	S	H	L	M	F	SW
GSVU 813-M5-3	M5	3	12	3	27,5	12,5	6,5	8
GSVU 814-M5-4	M5	4	12	3	27,5	19	8,8	8
GSVU 803-1/8-6	G1/8	6	22,5	5	50	26,5	13	14
GSVU 804-1/8-8	G1/8	8	22,5	5	50	28	15	14
GSVU 805-1/4-8	G1/4	8	27	7	67,5	28,5	15	19
GSVU 806-1/4-10	G1/4	10	27	7	67,5	31	17,5	19

Válvulas Serie GMVU



Regulador de flujo unidireccional para montaje sobre válvulas.
Mando de la regulación por medio de un vástago moleteado accionable manualmente.
Conexiones M5, G1/8 y G1/4.

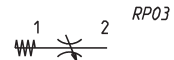
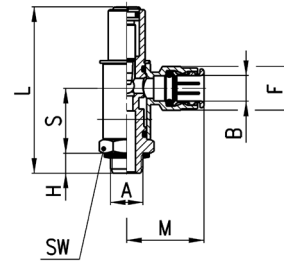


DIMENSIONES										
Mod.	A	B	S	H	L	Z	M	F	SW	SW1
GMVU 913-M5-3	M5	3	12	3	37	42,5	12,5	6,5	8	5,5
GMVU 914-M5-4	M5	4	12	3	37	42,5	19	8,8	8	5,5
GMVU 903-1/8-6	G1/8	6	22,5	5	50	72,5	26	13	14	7
GMVU 904-1/8-8	G1/8	8	22,5	5	50	72,5	28	15	14	7
GMVU 905-1/4-8	G1/4	8	27	7	67,5	97,5	29	15	19	10
GMVU 906-1/4-10	G1/4	10	27	7	67,5	97,5	31	17,5	19	10

Válvulas Serie GSCO



Regulador de flujo bidireccional.
Mando de la regulación por medio de un destornillador.
Conexiones M5, G1/8 y G1/4.

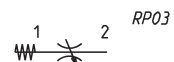
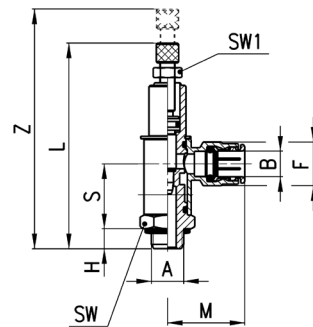


DIMENSIONES								
Mod.	A	B	S	H	L	M	F	SW
GSCO 813-M5-3	M5	3	12	3	27,5	12,5	6,5	8
GSCO 814-M5-4	M5	4	12	3	27,5	19	8,8	8
GSCO 803-1/8-6	G1/8	6	22,5	5	50	26,5	13	14
GSCO 804-1/8-8	G1/8	8	22,5	5	50	28	15	14
GSCO 805-1/4-8	G1/4	8	27	7	67,5	28,5	15	19
GSCO 806-1/4-10	G1/4	10	27	7	67,5	31	17,5	19

Válvulas Serie GMCO



Regulador de flujo bidireccional.
Mando de la regulación por medio de un vástago moleteado accionable manualmente.
Conexiones M5, G1/8 y G1/4.



DIMENSIONES										
Mod.	A	B	S	H	L	Z	M	F	SW	SW1
GMCO 913-M5-3	M5	3	12	3	37	42,5	12,5	6,5	8	5,5
GMCO 914-M5-4	M5	4	12	3	37	42,5	19	8,8	8	5,5
GMCO 903-1/8-6	G1/8	6	22,5	5	65,5	72,5	26,5	13	14	7
GMCO 904-1/8-8	G1/8	8	22,5	5	65,5	72,5	28	15	14	7
GMCO 905-1/4-8	G1/4	8	27	7	85	97,5	28,5	15	19	10
GMCO 906-1/4-10	G1/4	10	27	7	85	97,5	31	17,5	19	10