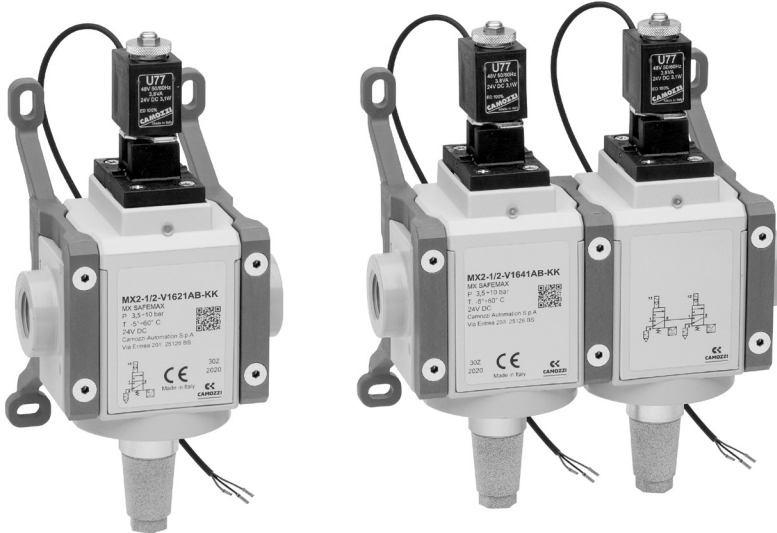


Sicherheitsventile 3/2-Wege Serie MX SAFEMAX

Neu

Mit Schnellentlüftung
Anschlüsse: G1/2"



- » Konformität mit der Maschinenrichtlinie 2006/42/EG
- » Kombinationsmöglichkeit mit Wartungsgeräten der Serie MX2
- » Lösungen mit einem Performance Level bis e möglich

Die Maschinenrichtlinie (MD) 2006/42/EG beschreibt die Sicherheitsanforderungen, die eine Maschine erfüllen muss, um die Gesundheit der Menschen zu schützen. Sicherheitsventile der Serie MX SAFEMAX entsprechen der DIN EN ISO 13849-1 und eignen sich als Bauteil in Steuerungssystemen zur Realisierung der Maschinensicherheit.

Die Sicherheitsventile sind mit einem integrierten Sensor ausgestattet, der die Position des Ventilschiebers erkennt. Im Notfall ermöglicht das Ventil eine schnelle Entlüftung des Systems. Das einkanalige Ventil ist ein Bauteil der Kategorie 2 und erreicht ein Performance Level d. Das zweikanalige Ventil ist ein Bauteil der Kategorie 4 und erreicht ein Performance Level e.

ALLGEMEINE KENNGRÖSSEN

Bauart	modular, kompakt, Schieberventil
Werkstoffe	siehe Beschreibung der Bauteile
Anschlüsse	G1/2"
Montageart	Reihen- und Wandmontage (mit Befestigungsbügel)
Betriebstemperatur	-5°C ÷ 60°C
Betriebsdruck	mit interner Vorsteuerung: 3,5 ÷ 10 bar mit externer Vorsteuerung: 0,5 ÷ 10 bar (Vorsteuerung 3,5 ÷ 10 bar, größer oder gleich Betriebsdruck)
Durchfluss	einkanaliges Ventil: 1→2 = 4350 NL/min 2→3 = 6100 NL/min zweikanaliges Ventil: 1→2 = 4200 NL/min 2→3 = 6100 NL/min
Medium	Gefilterte Druckluft Klasse 7.4.4 gemäß ISO 8573-1. Im Falle von geölter Luft empfehlen wir Öl gemäß ISO VG 32 und die Schmierung nie zu unterbrechen.

SPULEN KENNGRÖSSEN

Anschluss	DIN EN 175 301-803-B
Spannung	24 V DC (±10%) 3,1W (ED 100%)

SCHALTELEMENT KENNGRÖSSEN

Anschluss	verdrahtet, M8
Spannung	10-28 V DC
Funktionsprinzip	magneto-resistiv
Funktion	NO PNP
Maximale Stromaufnahme	EX-Version: 200 mA 0,65 W UL-Version: 100 mA 3 W CE-Version: 200 mA 5,5 W

KONFORMITÄT EN ISO 13849-1

Performance Level (PL)	einkanaliges Ventil: Kategorie 2, PLd zweikanaliges Ventil: Kategorie 4, Ple
B10d	2.000.000 Zyklen

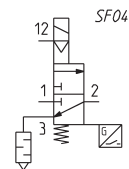
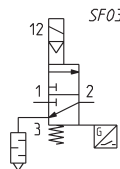
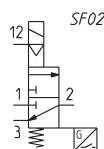
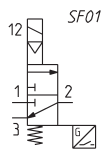
MODELLBEZEICHNUNG EINKANALIGES VENTIL

MX	2	-	1/2	-	V	16	2	0	A	B	-	KK	-	LH
-----------	----------	----------	------------	----------	----------	-----------	----------	----------	----------	----------	----------	-----------	----------	-----------

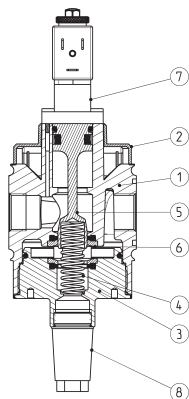
MX	SERIE	
2	BAUGRÖSSE	
1/2	ANSCHLUSS 1/2 = G1/2"	
V	3/2-WEGEVENTIL	
16	BAUART 16 = interne Vorsteuerung 17 = externe Vorsteuerung	
2	VENTIL 2 = einkanalig	
0	ZUBEHÖR 0 = ohne Schalldämpfer 1 = mit Schalldämpfer	
A	SCHALTELEMENT A = Schaltelement UL mit 2m Kabel B = Schaltelement UL mit 5m Kabel C = Schaltelement ATEX mit 2m Kabel	D = Schaltelement ATEX mit 5 m Kabel E = Schaltelement CE mit Stecker M8 und 300 mm Kabel
B	VERSION A = Atex B = UL C = CE	Sensor und Version müssen der gleichen Norm / Richtlinie AB, BB - CA, DA - EC entsprechen
KK	MONTAGEART = ohne Montagezubehör HH = Befestigungsbügel und Endplatten	JJ = Befestigungsbügel und Endplatten zur Wandmontage KK = Befestigungsbügel mit Abstandshalter und Endplatten zur Wandmontage
LH	DURCHFLUSSRICHTUNG = von links nach rechts (Standard) LH = von rechts nach links	

SICHERHEITSVENTILE 3/2-WEGE SERIE MX SAFEMAX

Pneumatiksymbole einkanaliges Ventil



Serie MX SAFEMAX einkanaliges Ventil - Beschreibung der Bauteile



BESCHREIBUNG DER BAUTEILE	
BAUTEILE	WERKSTOFFE
1 = Körper	Aluminium
2 = Abdeckung	POM Polyacetal
3 = Ventilträger-Verschlussplatte	Aluminium
4 = Untere Feder	Stahl
5 = Schieber	Edelstahl
6 = Käfig	Messing
7 = Vorsteuerventil	Stahl, Messing, PBT, POM
8 = Schalldämpfer	Sinterbronze, Stahl
Dichtungen	NBR, FKM
Schaltelement	Körper PA, Epoxidharz, Kabel PU

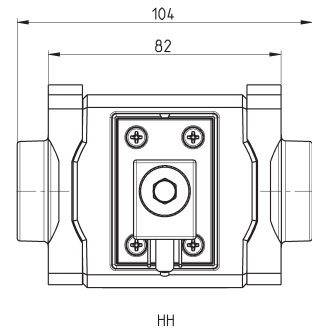
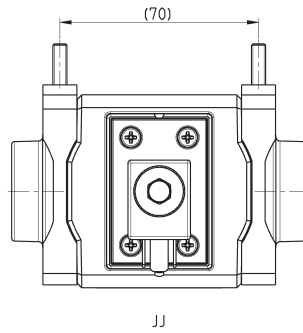
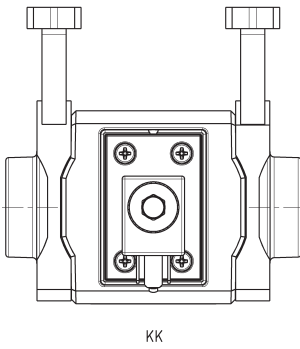
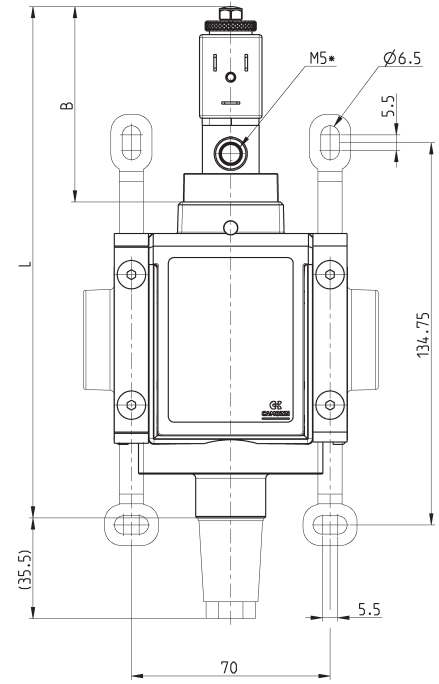
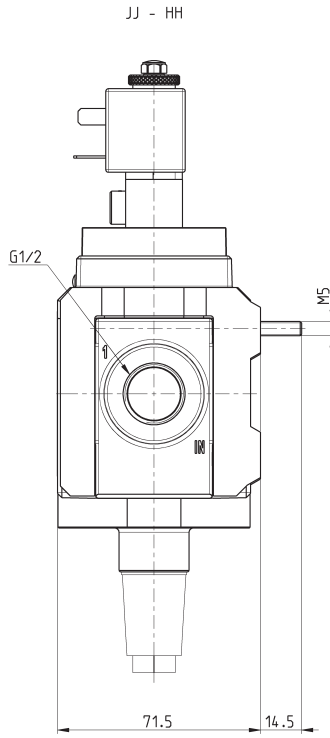
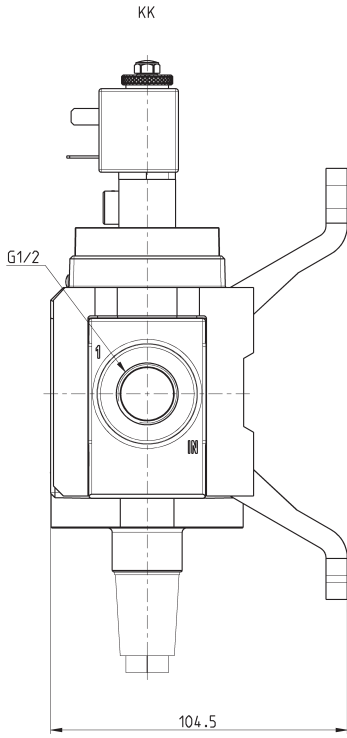
Serie MX SAFEMAX einkanaliges Ventil - Abmessungen



Das Magnetventil wird komplett mit Schaltelement und Spule geliefert.

*Anschluss nur bei Version mit externer Vorsteuerung vorhanden

SICHERHEITSENTILE 3/2-WEGE SERIE MX SAFEMAX



PRODUKTÜBERSICHT			
Mod.	L (mm)	B (mm)	Symbol
MX2-1/2-V162...	175	63	
MX2-1/2-V172...	180.5	69	

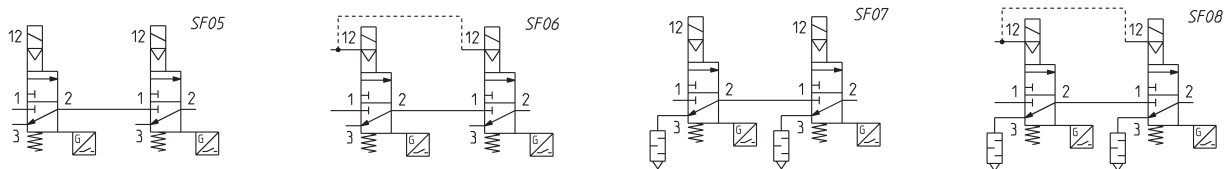
MODELLBEZEICHNUNG ZWEIKANALIGES VENTIL

MX	2	-	1/2	-	V	16	4	0	A	B	-	KK	-	LH
-----------	----------	----------	------------	----------	----------	-----------	----------	----------	----------	----------	----------	-----------	----------	-----------

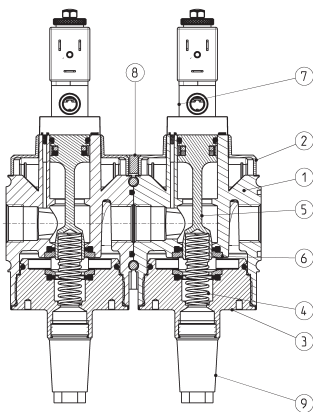
MX	SERIE	
2	BAUGRÖSSE	
1/2	ANSCHLUSS 1/2 = G1/2"	
V	3/2-WEGEVENTIL	
16	BAUART 16 = interne Vorsteuerung 17 = externe Vorsteuerung	
4	VENTIL 4 = zweikanalig	
0	ZUBEHÖR 0 = ohne Schalldämpfer 1 = mit Schalldämpfer	
A	SCHALTELEMENT A = Schaltelement UL mit 2m Kabel B = Schaltelement UL mit 5m Kabel C = Schaltelement ATEX mit 2m Kabel	D = Schaltelement ATEX mit 5 m Kabel E = Schaltelement CE mit Stecker M8 und 300 mm Kabel
B	VERSION A = Atex B = UL C = CE	Sensor und Version müssen der gleichen Norm / Richtlinie AB, BB - CA, DA - EC entsprechen
KK	MONTAGEART = ohne Montagezubehör Z = Befestigungsbügel mittig zur Wandmontage Y = Befestigungsbügel mittig, mit Abstandshalter zur Wandmontage	HH = Befestigungsbügel und Endplatten JJ = Befestigungsbügel und Endplatten zur Wandmontage KK = Befestigungsbügel mit Abstandshalter und Endplatten zur Wandmontage
LH	DURCHFLUSSRICHTUNG = von links nach rechts (Standard) LH = von rechts nach links	

SICHERHEITSENTVENTILE 3/2-WEGE SERIE MX SAFEMAX

Pneumatiksymbole zweikanaliges Ventil



Serie MX SAFEMAX zweikanaliges Ventil - Beschreibung der Bauteile



BESCHREIBUNG DER BAUTEILE	
BAUTEILE	WERKSTOFFE
1 = Körper	Aluminium
2 = Abdeckung	Polyacetal
3 = Ventilträger-Verschlussplatte	Aluminium
4 = Untere Feder	Stahl
5 = Schieber	Edelstahl
6 = Käfig	Messing
7 = Vorsteuerventil	Stahl, Messing, PBT, POM
8 = Zwischenflansch	PA66
9 = Schalldämpfer	Sinterbronze, Stahl
Dichtungen	NBR, FKM

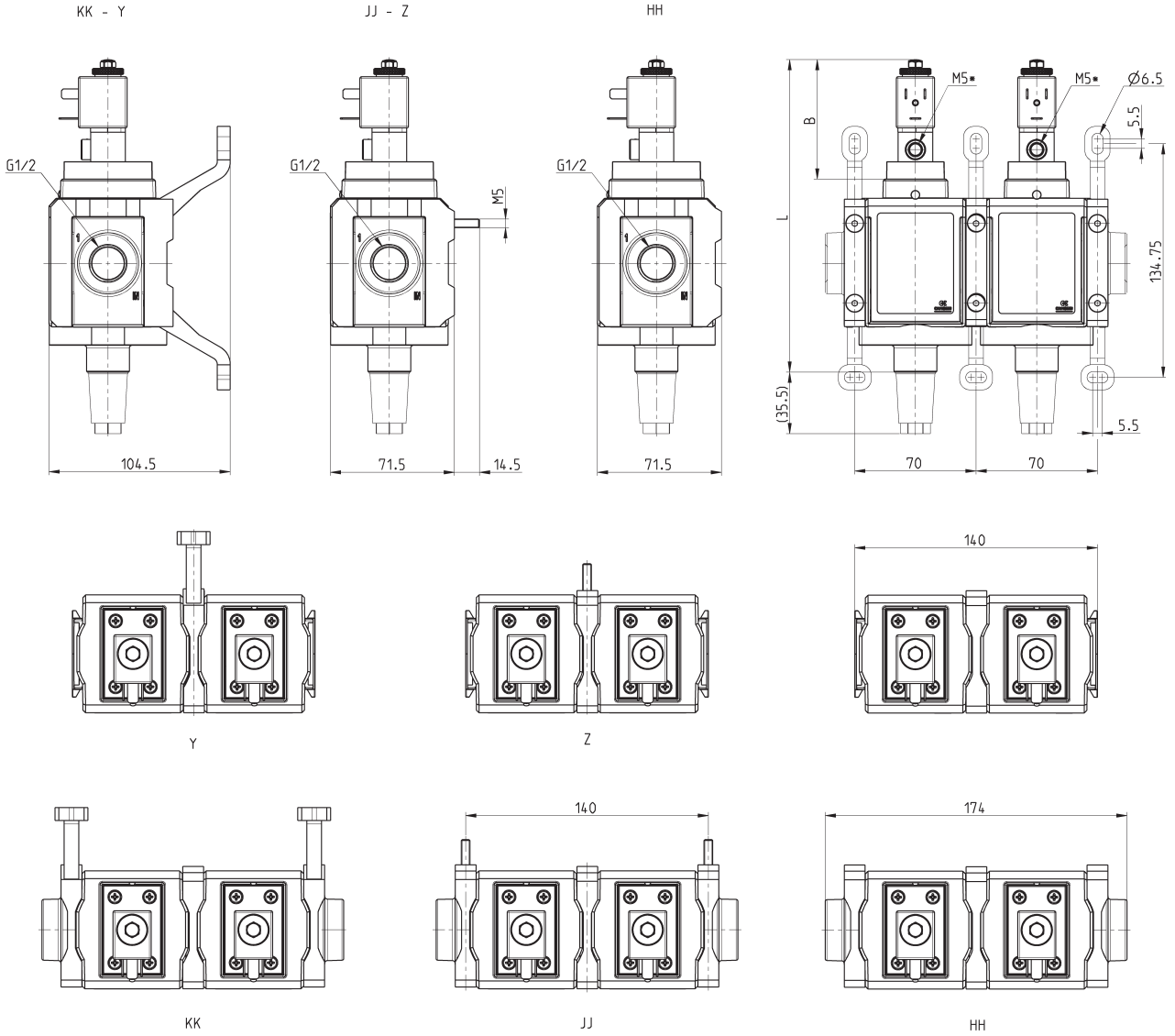
Serie MX SAFEMAX zweikanaliges Ventil - Abmessungen

Das Magnetventil wird komplett mit Schaltelement und Spule geliefert.



*Anschluss nur bei Version mit externer Vorsteuerung vorhanden

SICHERHEITSENTILE 3/2-WEGE SERIE MX SAFEMAX



PRODUKTÜBERSICHT			
Mod.	L (mm)	B (mm)	Symbol
MX2-1/2-V164...	175	63	
MX2-1/2-V174...	180.5	69	